

4

3

2

1

F

F

E

E

D

D

C

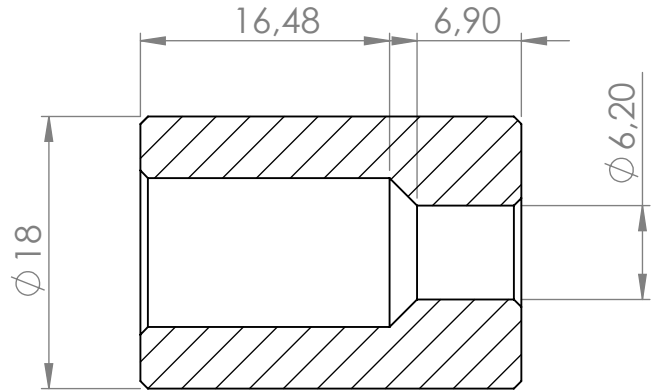
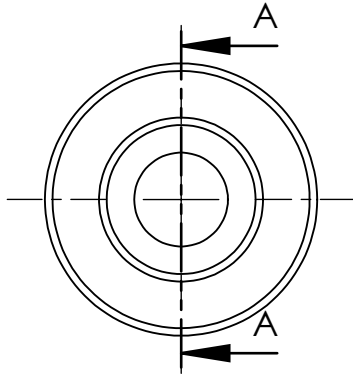
C

B

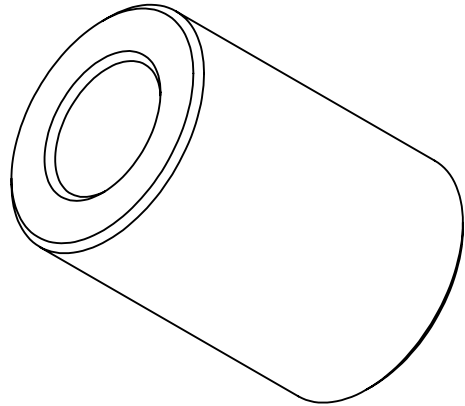
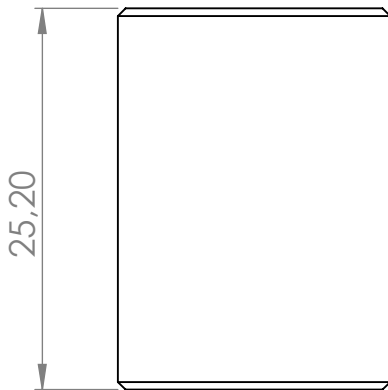
B

A

A



KESIT A-A



ADI SOYADI

ÜN VAN

İM ZA

TAR İH

BAŞLIK: 18X25 MM EMNİYET PİMİ

ÇİZEN

TOLGA KARANFİL

ÜRETİM MÜHENDİSİ

24.05.2017

RESİM NO: TR.0060050025

ONAY

MALZEME:

-

REVİZYON: REV.00

SERTLİK:

-

MÜŞTERİ:

A4

AĞIRLIK: -

ÖLÇEK:2:1

SAYFA 1 / 1

4

3

2

1